



**MATIKO**  
Deuren &  
Kozijnen

Matiko Deuren & Kozijnen  
**Rolluikstelsel**  
BeClever



Stel zelf samen op  
**matiko.nl**



# Het CleverBox rolluik systeem



**1** Kast verkrijgbaar in twee uitvoeringen: rechthoekig (revisiedeksel onderaan of achterkant) en afgerond (revisiedeksel achterkant).

**2** Universeel koppelprofiel, dat de montage op elk raam uit zowel PVC, aluminium, als ook uit hout mogelijk maakt. Deze oplossing vermindert de kosten voor het juiste toepassen en kopen van een additioneel koppelinglijst.

**3** De uitstekende thermische isolatiewaarde (conform de EnEV 2016 norm) en de uitstekende akoestische waarde van de CleverBox rolluiken zijn gecertificeerd door het IFT instituut uit Rosenheim en expertisen van het Onderzoeksbureau Werner uit Duitsland.

**4** De kast kan van een oprolbare vliegenhor voorzien worden, die tussen het raam en de rolluikbladen wordt geplaatst. Deze comfortabele oplossing biedt niet alleen bescherming tegen de zon en weersomstandigheden, maar ook tegen insecten.

**5** Het is mogelijk, om een kast te kopen met geribbeld oppervlak van het plaatje (of aan de voorkant of aan de achterkant). Daardoor bespaart men de extra kosten voor het kopen van een XPS-schuimplaatje.

**6** De kast kan volledig ingebouwd en met metsel- of stukwerk afgewerkt worden, of alleen van binnen of alleen van buiten ingebouwd worden of helemaal niet ingebouwd zijn (geldt voor rechthoekige kasten). De keuze is geheel aan de klant.

**7** Keuze van het isolatiemateriaal. Om de beste warmte-eigenschappen van de kast te hebben, raden wij neopoor aan – een van de beste isolatiematerialen op de markt.

**8** Toepassing van verschillende rolluikbladen uit ons assortiment mogelijk. Dardoor kan een rolluik volledig aangepast worden aan de individuele behoeften van de investeerders.

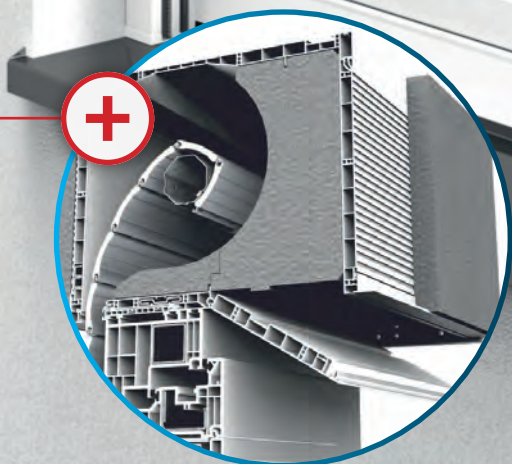
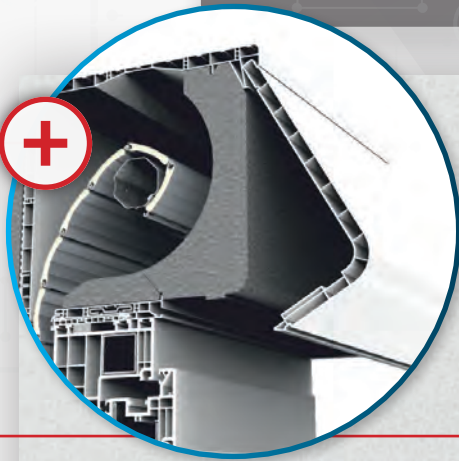
**9** Naar keuze kan de kast met een elektrische motor voorzien worden of met handbediening uitgevoerd worden.

**10** Keuzemogelijkheid van de revisie – van onderaan of van de achterkant.

**11** De warmtedoorlatendheidscoëfficiënt van de kast is maar  $U_{Sb} = 0,61 \div 0,80 \text{ W}/(\text{m}^2\text{K})$  (afhankelijk van het gekozen isolatiemateriaal).

**12** Optionele stalen kokerprofielen en statische draagsteunen, die voor stabiliteit zorgen bij heel grote afmetingen.

**13** Geluidreductiecoëfficiënt is tussen  $R_w = 37 \div 53 \text{ dB}$ , bij ontrolde rolluikbladen.



## Wat onderscheidt onze rolluiken van de rolluiken, die door andere producenten worden aangeboden?

Voor de hoge kwaliteit van de bestanddelen, die wij gebruiken en de nauwkeurige uitvoering. Wij bieden de warmste uitvoeringen op de markt. Wij beschikken over een breed kleurenpalet, waardoor een klant alle gebouwdelen in eenheid kan brengen. Wij bieden de snelste leveringstermijnen – bestellingen van rolluiken kunnen zelfs binnen 7 dagen geproduceerd en geleverd worden! Onze rolluikkasten hebben dikkere PVC-wanden, waardoor ze stabieler zijn. Bovendien gebruiken wij alleen onderdelen van bekende en betrouwbare merken. Door het feit, dat wij vooral een schrijnwerkproducent zijn, kunnen wij de kleur van een rolluik ideaal in eenheid brengen met de andere producten zoals ramen, deuren of garagepoorten.



Levertijd  
vanaf  
**7 dagen!**





**MATIKO**  
Deuren &  
Kozijnen

Wij zijn jouw professionele partner voor  
**Kunststof en aluminium  
deuren & kozijnen**

Stel zelf samen op  
**matiko.nl**